

# evok

L'agence Evok est basée sur le Dynapôle de Ludres-Fléville depuis sa création en 1997. Elle exerce l'activité de designer au sens large : produit, espace, web et communication.



« Nous vous proposons grâce à cette lettre d'informations de porter un regard sur la dynamique d'entreprendre dans notre région et bien au delà, au travers des projets les plus marquants, innovants et ambitieux de notre actualité. »

Sébastien Poirel

## Le designer à l'appui des visionnaires

Il y a près de 20 ans, la 3D faisait son apparition dans nos vies avec les jeux vidéo et les dessins animés de Pixar. Ces images synthétiques, douces et lissées ont progressivement envahi notre quotidien sans que l'on n'y prête plus vraiment d'attention. Face à l'engouement du grand public pour l'immersion dans des mondes imaginaires - comme ceux de James Cameron, pionnier dans l'art d'utiliser l'image de synthèse - les studios utilisent aujourd'hui très largement l'image 3D.

Les technologies nous permettent d'imaginer de nouvelles réalités et d'en offrir des images quasi-parfaites. Les industriels, artisans, commerçants d'aujourd'hui ont cet outil à disposition : le designer leur permet de concrétiser, par l'image virtuelle, leurs idées les plus folles.

# PARCOURS

n°4 ■ janvier 2016

*l'info design et innovation*



## L'image de synthèse à l'honneur

Dossier spécial

# Images de synthèse

## *Esthétiques et précises*

*Il est parfois bien difficile pour l'œil non averti de distinguer une image de synthèse d'une photographie. L'expérience démontre toutefois que le but de l'imagerie 3D est moins de rivaliser avec la réalité que d'anticiper des investissements et offrir des perspectives commerciales avant même d'avoir engagé une quelconque production.*

### L'image de synthèse, pour quoi faire ?

Les modélisations 3D sont utiles dans le design comme dans la communication. En effet, lorsque vous voulez illustrer vos idées il est parfois difficile de se rendre compte de l'aspect final de ce que vous avez imaginé. Les designers savent traduire les pensées et transcrivent le fruit de nos imaginations. Leur expérience leur permet de concrétiser par des croquis, des dessins, vos pensées les plus abstraites. Certains projets sont coûteux et le risque de ne pas être satisfait du résultat final est très important. Une représentation graphique en 3D permet de concrétiser une idée en réduisant les risques. Une image de synthèse sera aussi démonstrative et bien moins onéreuse qu'une maquette physique.

1

### VALIDER DES CHOIX TECHNIQUES ET ESTHÉTIQUES

Evok utilise avant tout l'imagerie de synthèse pour concevoir. Le logiciel permet de travailler avec une précision inégalable et de tout calculer en quelques instants, que ce soit dans tous les champs techniques du design que dans l'aspect visuel des objets.

## Le Cold Press Juicer 65 de Santos

### *Quand la technicité prend forme*

Nous avons eu le plaisir de collaborer au tout nouveau produit **Santos : le Cold Press Juicer 65**, présenté pour la première fois au salon HOST de Milan. Cet appareil presse lentement à froid les fruits et légumes. Grâce à cette cadence de pressage, le Cold Press Juicer permet la conservation des nutriments, des végétaux et évite ainsi l'oxydation. C'est le 1<sup>er</sup> appareil dans son genre et il est 100% français. L'équipe d'Evok a relevé le challenge en créant un design fidèle à l'image des produits Santos. La commercialisation du Cold Press Juicer 65 est annoncée pour septembre/octobre 2016. ■ [www.santos.fr](http://www.santos.fr)



### Questions à Sébastien, gérant/designer chez Evok

Quels étaient les points clés du cahier des charges ? Le premier axe de recherche consistait à tenir compte de l'innovation technologique du produit, il proposait une nouvelle façon de presser les aliments. Ensuite, nous avions une contrainte de temps : présenter un prototype fonctionnel au salon de Milan en novembre 2015. Nous avons dû être très réactifs. Le rôle d'Evok était d'intervenir sur le capotage des éléments fournis par le bureau d'études de Santos. Nous devions travailler sur l'encombrement technique tout en mettant en place un nouveau code formel.

Le produit devait se distinguer de la gamme traditionnelle de Santos.

Comment s'est déroulé le projet ? Après avoir présenté une phase créative avec trois concepts, nous avons rencontré une difficulté sur une pièce fonctionnelle visible et peu esthétique : la pièce maîtresse du nouveau principe de pressage. Les contraintes techniques de fabrication et l'assymétrie ont compliqué l'intégration dans le design global de la machine. Après avoir réajusté certains points sur cette partie sensible, nous avons pu faire valider et mettre au point un concept très

*Le Cold Press Juicer 65 a été présenté au salon HOST de Milan sous la forme d'un prototype en novembre 2015. Ce sont les images de synthèse réalisées par les designers d'Evok qui ont permis à l'équipe technique Santos de fabriquer celui-ci et ainsi le présenter en avant-première.*



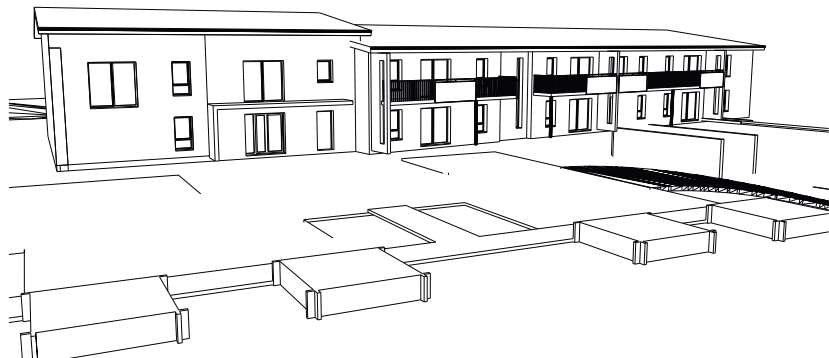
rapidement afin de lancer la fabrication du prototype. Nous avons pu proposer une nouvelle cinématique d'ouverture des capots, ce qui a permis de régler les problèmes d'accostement entre certaines pièces, tout en améliorant l'ergonomie du juicer 65.

Comment vit-on la transition du projet sur écran au prototype fonctionnel ? L'objet avait été modélisé avec précision. Un véritable partenariat entre le chef de projet Cédric Gelin et les designers d'Evok a permis une fabrication à l'identique et sans surprises. C'est une réelle satisfaction !





*Pour la Résidence Marguerite (Maizières, 54), les plans fournis par l'architecte ont été exploités par notre studio afin de recréer l'ensemble de la scène en volume avec les textures réalistes. Le visuel final combine l'image de synthèse à une photographie réelle pour le décor de l'arrière-plan.*



2

## PRÉSENTER UN PRODUIT AVANT SA CONCRÉTISATION

L'image de synthèse permet de faire naître des espaces ou de modeler des objets avant de débiter la réalisation. Souvent, le projet peut nécessiter beaucoup de temps entre sa finalisation créative et son lancement sur le marché. Evok intervient régulièrement sur des images commerciales destinées à lancer la vente et la promotion avant même la sortie du produit. Les appartements pour séniors de la Résidence Marguerite ont été proposés à la location avant même la pose de la première pierre du bâtiment.





*Cette image mettant en scène la gamme de produits Santos aurait été bien plus compliquée à réaliser en photographie.*

3

### CRÉER OU RECONSTITUER UNE IMAGE UNIQUE AFIN DE METTRE EN SCÈNE UNE SITUATION INÉDITE

L'imagerie de synthèse permet des mises en scènes sans limite de créativité. Tout est imaginable et modifiable : les couleurs, les textures, les lumières, etc... Il est possible par exemple de changer le contexte d'une scène et passer d'un environnement désertique ou luxuriant à l'Antarctique en un rien de temps. On peut également modifier l'éclairage pour passer d'une scène diurne ou nocturne en étant sûr que le moteur de calcul gèrera toutes les ombres et les effets photographiques de façon réaliste.

## ZOOM

### TramFret Un tram de Saint-Etienne relooké

Le projet TramFret vise à réutiliser des rames de tramway en fin de vie comme moyen de transport de marchandises. Le projet, en réflexion depuis 2011 à Paris, vise forcément à éviter l'accès des camions aux centres des grandes villes et ainsi réduire les accidents, la congestion et les diverses nuisances associées (sonore, pollution...).

Evok a été missionnée pour réaliser une image « trompe l'œil » appliquée sur un tramway d'exposition annonçant une future mise en place du projet à Saint-Etienne. L'image a été réalisée exclusivement en modélisation, ce qui a permis d'agencer les éléments et d'obtenir une image haute-définition à l'échelle de la rame. Cette rame articulée de deux éléments de tramway a été exposée dans le cadre du « Paris de l'Avenir » au Bassin de la Villette à Paris tout au long de la COP 21.



*Le visuel appliqué sur ces voitures TramFret a pour but de montrer aux passants tout l'intérêt de la réutilisation d'anciennes rames de tramway pour transporter des marchandises grâce au réseau existant : efficace et écologique.*



# Les étapes d'une modélisation 3D



Evok travaille pour sa part avec le logiciel Solid Works. Il permet de réaliser des plans très précis, pouvant être exploités avec les logiciels des bureaux d'études de nos clients, sous-traitants, etc...



Pour Noremat, nous avons fait appel à la 3D pour la réalisation du personnage mascotte qui incarne la qualité de service de l'entreprise.



## Questions à Ludovic, designer chez Evok

**De quoi a-t-on besoin pour faire une image 3D ?** Pour commencer, il faut une bonne machine, avec une bonne carte graphique et un processeur performant. Ensuite, nous avons besoin d'un fichier 3D. Soit nous le réalisons nous-même en interne, soit nous utilisons celui de notre client qui est équipé d'un logiciel 3D compatible. Le plus souvent, nous créons nous-même l'objet 3D. Nous allons placer l'objet à calculer dans un environnement, une scène qu'il faut préparer : faut-il réaliser l'image sur un fond blanc ou sur un fond photographique, etc... ? Nous plaçons les lumières en fonction de ce que nous voulons mettre en valeur. Puis nous identifions tous les matériaux de l'objet : métal, plastique, brillant ou pas, le type de texture, etc... et les appliquer sur les surfaces. Enfin, nous ajustons la résolution de l'image en fonction du support de destination : imprimé ou site web.

**Combien de temps cela prend-il pour effectuer une image de synthèse ?** C'est variable. Tout dépend de la qualité demandée ! A quel point le rendu doit-il s'approcher de la réalité ! Quelle sera la définition des matériaux ? Par exemple, la profondeur de champ, qui rajoutera du réalisme à l'image finale, demandera elle aussi plus de temps. Il faut bien distinguer le temps de calcul et le temps de préparation. Certaines représentations 3D peuvent prendre jusqu'à deux jours de mise en place alors que des rendus plus simples ne prennent qu'une heure. Le temps de calcul moyen étant d'environ trois heures, mais certaines images très hautes résolutions, comme pour le tramway de Saint-Etienne (voir page précédente) nous ont demandé 7 à 8 heures.

**Quels sont les avantages de Solid Works par rapport à d'autres logiciels ?** La prise en main est assez facile car le logiciel est intuitif. C'est également un des logiciels utilisés dans la plupart des écoles. Nous avons donc beaucoup de collaborateurs autour de nous capables de l'utiliser, notamment dans les bureaux d'étude avec lesquels nous collaborons. Nous pouvons ainsi dialoguer facilement entre nous lors des phases de développement des projets.



Un exemple fréquent d'utilisation de la 3D : la conception de stands. Le logiciel nous permet de réaliser un espace créatif pouvant aisément être diffusé au standiste pour la fabrication des agencements. Ici, une étude de stand réalisé pour la Saônoise de contreplaqués en 2013.



Le tout premier Jukeback implanté au bar « Le Mouton Électrique » à Nancy. L'image d'illustration est une composition d'images réelles et de synthèse réalisée par Evok.

## Jukeback de SmartFizz

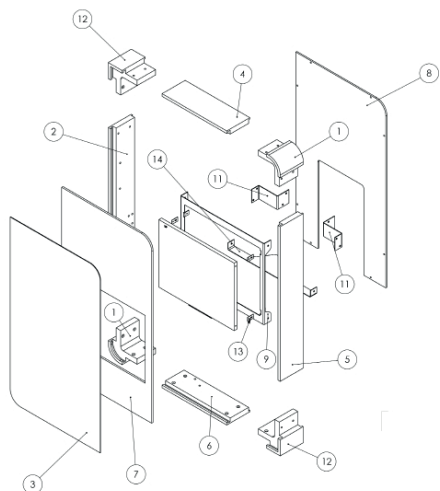
### Le Jukebox nouvelle génération

Deux jeunes entrepreneurs issus de l'ESSTIN (École Supérieure des Sciences et Technologies de l'Ingénieur de Nancy) ont créé la société SmartFizz. Leur spécialisation dans les systèmes d'information et réseaux les a conduit à imaginer une nouvelle activité dédiée à la mise au point d'objets connectés. La jeune start-up lorraine a présenté à Evok un projet innovant consistant à revisiter le principe de jukebox à l'ère du numérique. Comme son ancêtre, le Jukeback propose de choisir la musique dans les bars via une borne connectée. L'utilisateur se voit ainsi proposer, contre une pièce ou un jeton, un catalogue musical de plusieurs millions de titres. Evok a proposé une recherche

créative et un développement industriel sur toute la partie physique de l'objet. Il s'agissait d'intégrer tous les composants électroniques, l'écran et le monnayeur.

Un premier prototype fonctionnel produit avec un ensemble de sous-traitants locaux a été installé au bar « Le Mouton Électrique », situé rue Saint-Julien à Nancy. Celui-ci permet de tester l'objet en conditions réelles, que ce soit au niveau de son ergonomie que dans son modèle économique. Après six mois de tests concluants, le projet prend actuellement une nouvelle envergure puisqu'une pré-série plus large s'apprête à équiper les bars de la région. ■

[www.smartfizz.fr](http://www.smartfizz.fr)





# Menuiserie Olry

## Une stratégie validée par la 3D

Depuis 1980, la menuiserie Olry fabrique des portes et fenêtres en bois et bois-aluminium à Mirecourt dans les Vosges. 2015 a marqué un véritable tournant pour l'entreprise familiale : de nouveaux locaux, une nouvelle identité visuelle, un nouveau site web et de nouveaux modèles de portes haute-performance au design spécifique.

La collaboration avec Evok sur tous ces sujets eut d'abord pour origine la mise en forme d'un concept de porte d'entrée pouvant répondre aux nouvelles normes de performances énergétiques. L'agence a ainsi proposé une phase créative qui a suscité de multiples idées de développement auprès de l'équipe Olry. C'est l'utilisation des images 3D qui a permis le choix d'un concept afin de pouvoir tester l'approche stylistique auprès des clients. Un premier modèle a ainsi été réalisé et installé dans trois habitations en l'espace de quelques semaines seulement.

■ [www.menuiserie-olry.fr](http://www.menuiserie-olry.fr)



*Le concept de porte « Isola » permet de changer l'habillage à volonté selon les goûts des clients.*



## Stratégie de communication

# Olry, refonte complète

La menuiserie vosgienne ne s'est pas arrêtée à l'allure de ses produits. Evok a réalisé pour l'entreprise un travail complet et cohérent sur toute l'image de l'entreprise : nouveau logo reprenant l'image de l'arbre de l'ancienne identité de façon plus contemporaine, nouveau site responsive mettant en valeur une large gamme de produits et la qualité des réalisations made in Lorraine, et enfin les cartes de vœux 2016.





L'image de Well & Fit a été déclinée à travers tous les outils de communication à disposition du club comme les plannings des cours ou un affichage sur panneaux de 8m<sup>2</sup> à Nancy en septembre 2015 et janvier 2016.

# Well & Fit

## Le sport plaisir

Well & Fit est l'un des plus anciens clubs de fitness de Nancy. Il est certainement le plus important par sa taille (une surface totale de 5000 m<sup>2</sup> et 150 places de parking !) et sa réputation. Aujourd'hui, la salle revendique clairement la qualité de ses infrastructures (piscine, cours de tennis, de badminton et de squash) et surtout du suivi de ses coachs ultra qualifiés. En effet, Well & Fit propose un bilan personnalisé pour chaque inscrit.

Face à la multiplication des complexes low cost, il était nécessaire pour Well & Fit de renforcer cette image de salle de sport premium, où l'on prend un vrai plaisir en se dépensant. Evok a été sollicité pour remettre l'image du club au goût du jour et à la hauteur des infrastructures, tant pour le logo et le branding que pour l'ambiance et l'accueil de la salle. L'agence a proposé une version du sport plaisir subtile et séduisante pour la décliner sur différents supports : programmes, publicités pour la presse et affichage urbain en 8m<sup>2</sup>. ■ [www.well-and-fit.fr](http://www.well-and-fit.fr)



Le club s'est offert un lifting de son espace d'accueil, avec notamment un nouveau mobilier. Des simulations en 3D ont été effectuées pour visualiser l'ensemble.

# Stratégies et Perspectives d'Avenir

## Une expansion réussie et contrôlée

Les fondateurs de ce groupement de consultants en assurances et régimes sociaux a contacté Evok en 2012 avec une question simple : « pouvez-vous simplifier notre message ? ». En effet, le principe de Stratégies et Perspectives d'Avenir est d'étudier 100% gratuitement la situation de ses clients pour les diriger systématiquement vers la meilleure offre. Chaque cas étant unique, c'est un système de commission qui rétribue ces experts.

Evok a donc choisi d'épurer la communication en proposant une vision de l'expertise portée par l'image du chef d'orchestre. Quatre ans plus tard, le réseau continue de s'agrandir. Il est aujourd'hui constitué par plus de quinze experts implantés dans toute la France.

■ [www.strategies-avenir.com](http://www.strategies-avenir.com)



## Everest Médical

### Déménager pour mieux s'implanter

L'entreprise, dont les locaux sont situés depuis plusieurs années à Essey-les-Nancy, est spécialisée dans la distribution de matériel médical. Malgré une très bonne visibilité depuis un des axes principaux de la Porte Verte, l'entreprise souffre d'une accessibilité peu pratique.

Son dirigeant, Olivier Evrard, donne depuis 2014 une nouvelle impulsion à son activité. Dans un premier temps, Everest Médical a fait peau neuve avec une nouvelle identité, contemporaine et dynamique mais surtout imaginée pour durer. Toujours dans cette optique, l'événement principal de 2016 sera le déménagement de l'entreprise, sur un autre axe central d'Essey-les-Nancy, dans un bâtiment nouveau, plus grand, plus fonctionnel et beaucoup plus accessible au public.

Everest Médical a fait appel à Evok pour réfléchir à un plan de communication permettant non seulement de prévenir efficacement les clients actuels du déménagement imminent mais aussi d'apporter de la notoriété à une entreprise jusque là plutôt discrète. Everest Médical s'est donc dotée d'un site internet et a réalisé des cartes de vœux à destination des clients pour transmettre l'information tout en fidélisant. La suite en 2016 pour une inauguration prévue en avril.

■ [www.everestmedical.fr](http://www.everestmedical.fr)







dynaform

# Dynaform

## Un départ enthousiasmant

Au départ du projet Dynaform, l'adjoint à la jeunesse et aux sports de la Mairie de Ludres, Philippe Goetz a été très vite rejoint par les entrepreneurs du Dynapôle de Ludres-Fléville. L'ambition de Dynaform : proposer aux 350 entreprises du Dynapôle, à leurs salariés ainsi qu'aux agents des villes de Ludres et Fléville, un encadrement facilitant la pratique d'activités sportives à proximité du lieu de travail.

Prévu pour le printemps 2016, soutenu par de nombreux organismes privés et publics, le projet Dynaform a également été porté par une communication réfléchie en amont et adaptée. Evok a ainsi proposé le fruit d'une phase créative

autour d'un logo, d'un emblème fédérateur tant pour les utilisateurs du service que pour les partenaires du projet. L'identité du Dynapôle s'est vue ainsi fusionnée avec l'idée d'un cœur qui bat, synonyme de passion et de santé.

Pour la suite du projet, dont le but sera de séduire les futurs utilisateurs du service, une image de préparation d'un coureur amateur dans un cadre verdoyant a été retenue, avec l'accroche « mars 2016, soyez prêts ». L'image, déjà utilisée sur les cartes de vœux et sur le site internet, sera déclinée sur l'affichage et les prochains supports dédiés au projet. ■ [www.dynaform.eu](http://www.dynaform.eu)





# Aides aux entreprises

## Des leviers pour l'innovation

De nombreux moyens de financement sont aujourd'hui accessibles aux PME ayant un projet innovant et pour lequel il faut parfois faire d'importants investissements. Il existe des solutions d'accompagnement, voici quelques organismes vers lesquels se tourner afin de rendre l'aventure plus facile.



### Chambre de Commerce et d'Industrie

[www.cci.fr](http://www.cci.fr) et <http://les-aides.fr>

La Chambre de Commerce de votre région est le premier organisme à consulter. Elle dispose d'une multitude d'outils d'aide à la création ou au développement de l'entreprise : aides financières, fiscales ou sociales. Elle vous renseignera au mieux sur les dispositifs existants.



### La Banque Publique d'Investissement

[www.bpifrance.fr](http://www.bpifrance.fr)

La Banque Publique d'Investissement se positionne en tant que partenaire de l'innovation en soutenant les entreprises via des subventions ou des aides au développement, comme des avances financières remboursables.

**En 2015, EVOK a  
reçu l'agrément  
au titre du  
Crédit d'Impôt  
Innovation**



### Crédit d'impôts Recherche et Innovation

[www.entreprises.gouv.fr/politique-et-enjeux/financement-et-aides-aux-entreprises](http://www.entreprises.gouv.fr/politique-et-enjeux/financement-et-aides-aux-entreprises)

Mesure fiscale réservée aux PME et PMI, leur permettant d'obtenir un crédit d'impôt pouvant aller jusqu'à 30%. Le crédit d'impôts concerne les entreprises engageant des dépenses dans la recherche et le développement (CIR) ou bien encore dans la création de prototypes ou d'installations pilotes de produits nouveaux (CII).

**EVOK**  
Création

Retrouvez Evok sur

[www.facebook.com/evokdesign](http://www.facebook.com/evokdesign)



@EVOK\_design



Agence de design global  
[www.evok.fr](http://www.evok.fr)

310, rue Pierre et Marie Curie  
54710 Dynapôle Ludres ■ France  
TÉL +33 (0) 3 83 25 24 57  
[evokdesign@evok.fr](mailto:evokdesign@evok.fr)